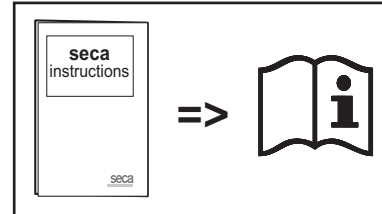
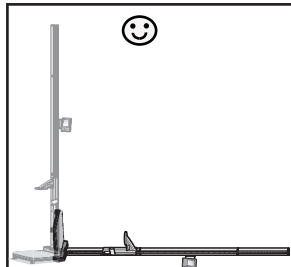
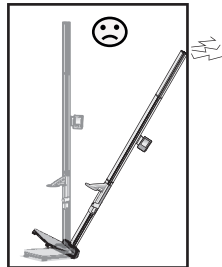
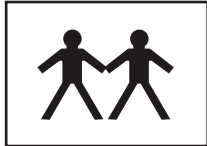


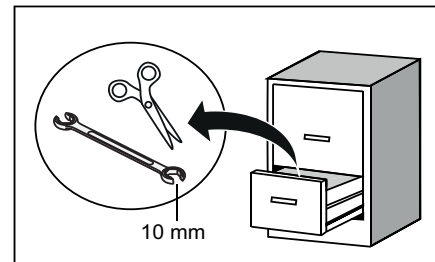
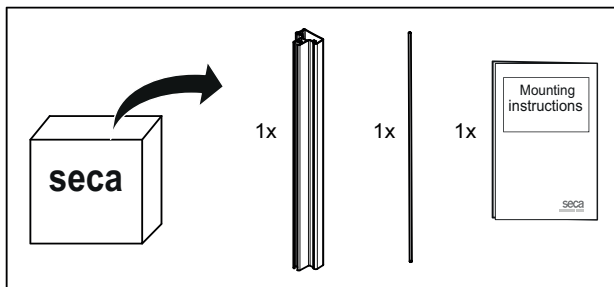
# Short Column Element for seca Measuring Stations

## Mounting Instructions

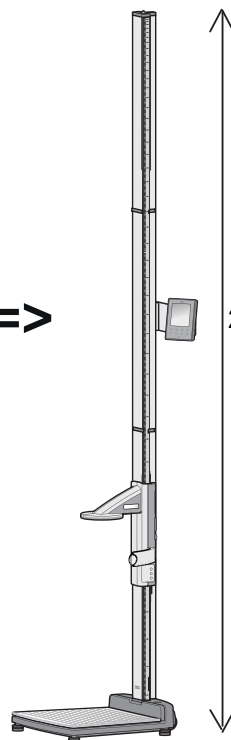
• Sicherheitshinweise • Safety precautions • Consignes de sécurité • Indicaciones de seguridad •



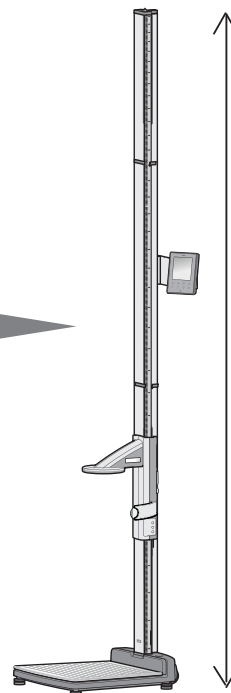
• Übersicht • Overview • Aperçu • Visa general •



- seca 264
- seca 274
- seca 285/284

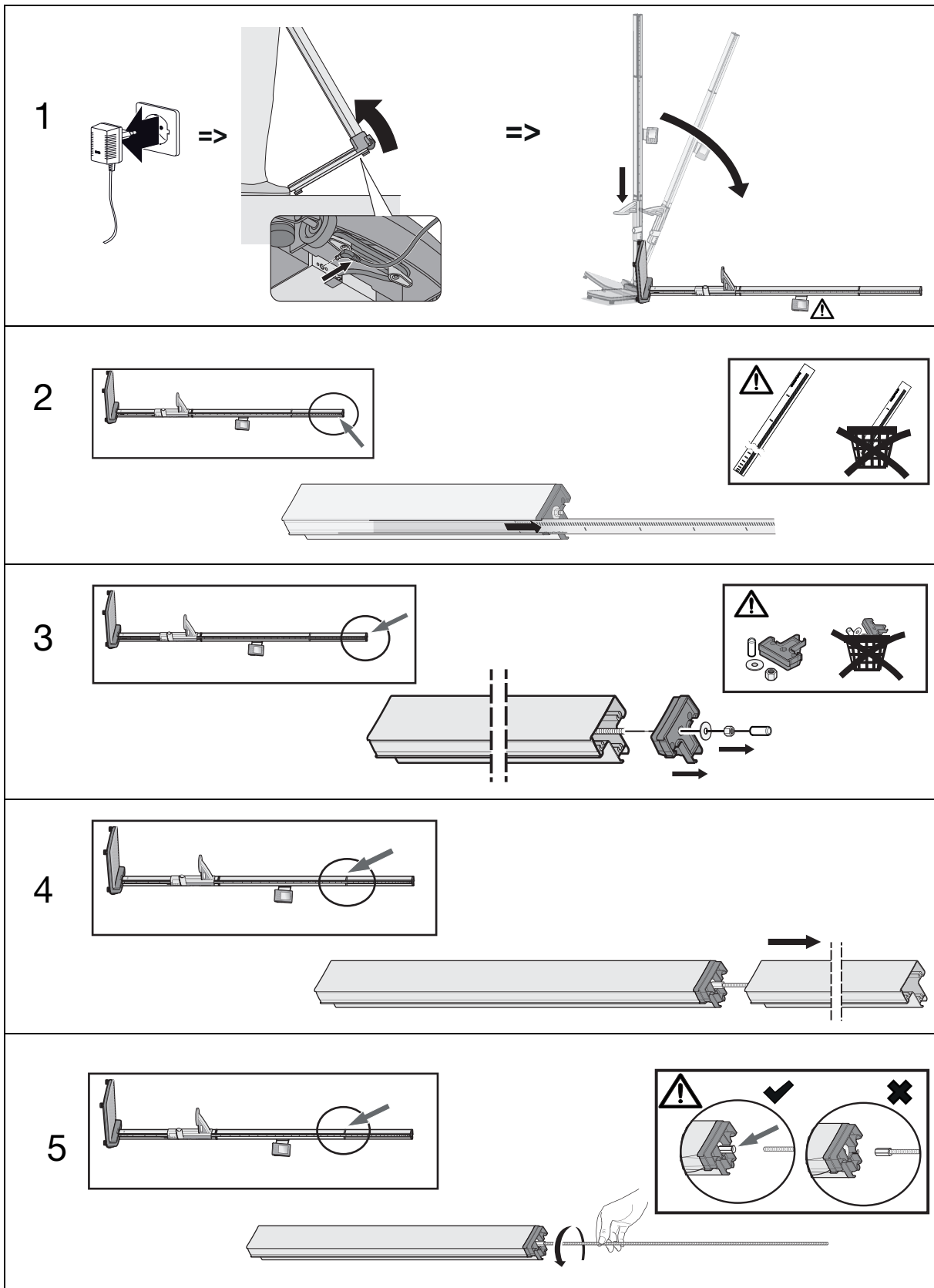


2394 mm

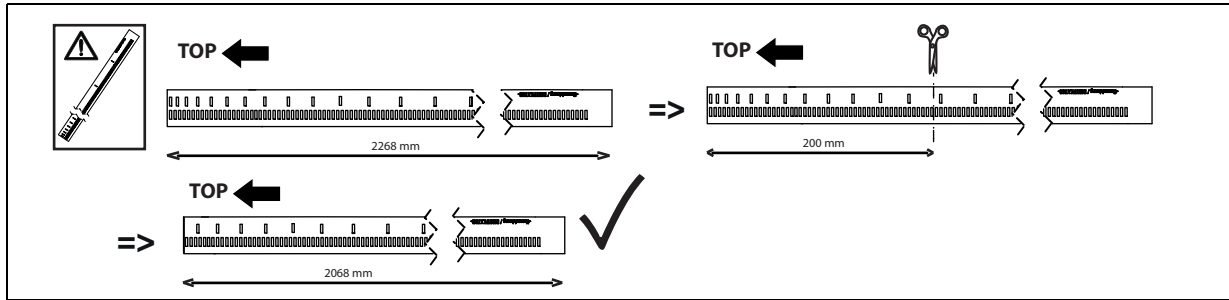


2194 mm

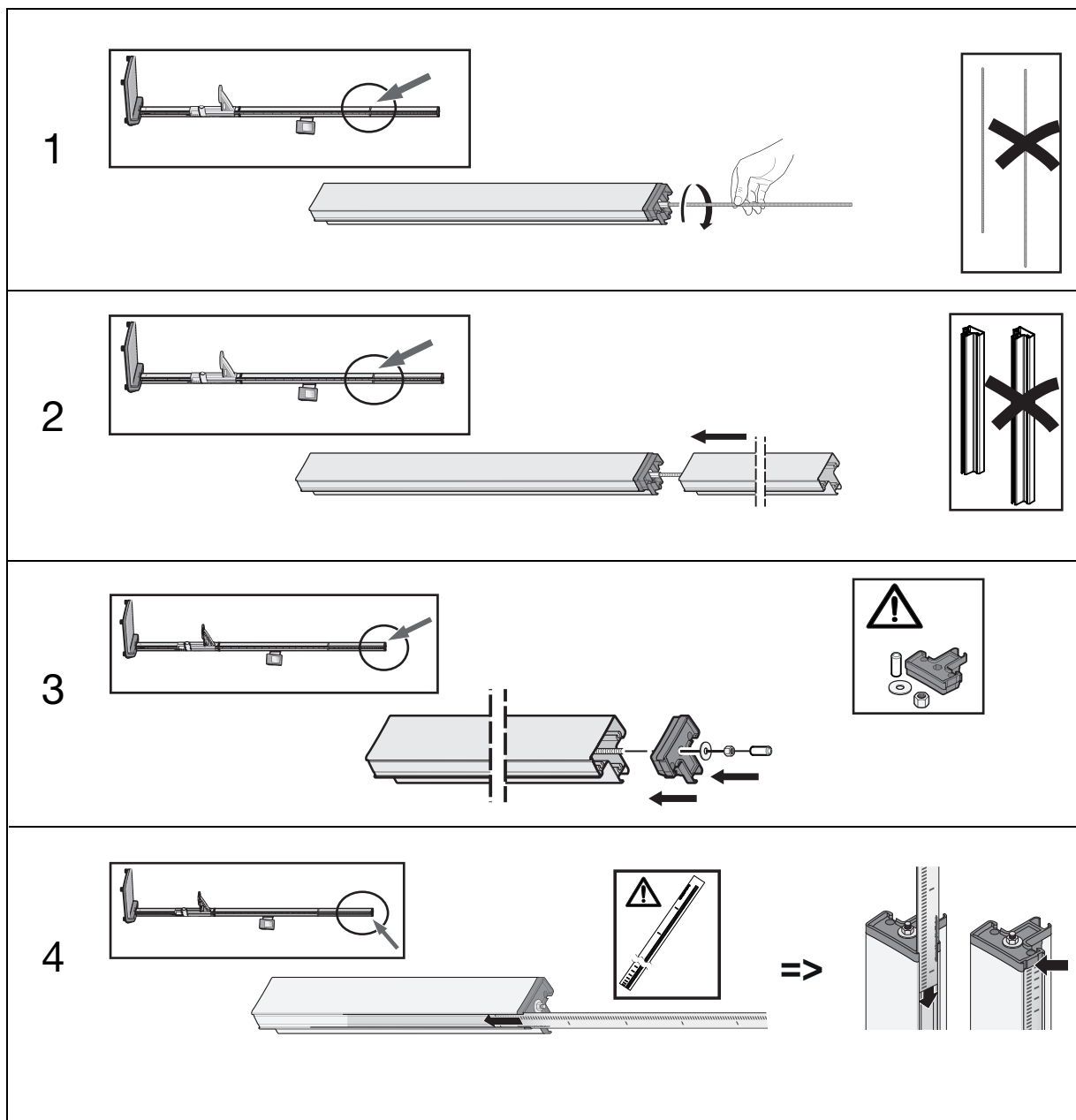
• Langes Säulenelement demontieren • Deinstall long column element • Demonter l'élément long de la colonne  
• Desmontaje del elemento de columna largo •

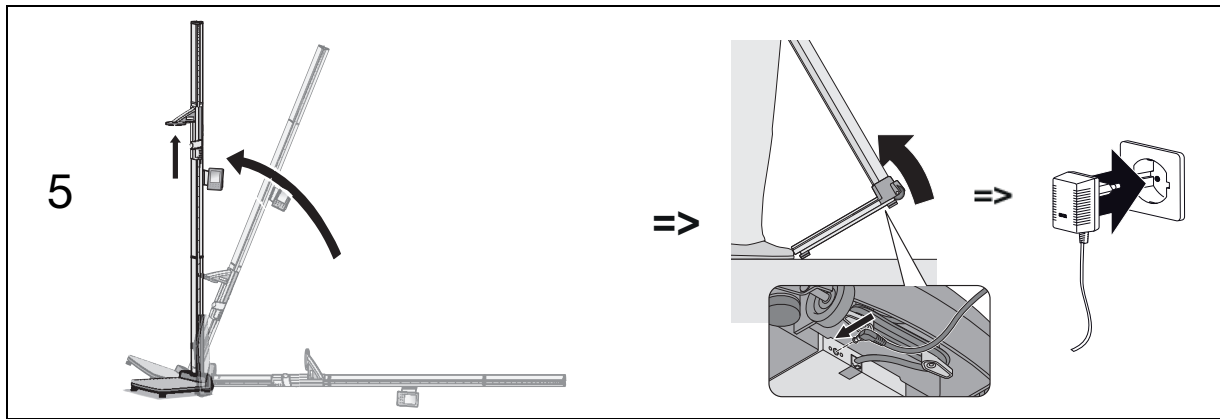


• Skala schneiden • Cut scale • Découper le ruban gradué • Recortar escala •



• Kurzes Säulenelement montieren • Install short column element • Monter l'élément court de la colonne  
• Montaje del elemento de columna corto •





Medical Measuring  
Systems and Scales  
since 1840

seca gmbh & co. kg  
Hammer Steindamm 3-25  
22089 Hamburg • Germany

Telephone +49 40 20 00 00 0

Fax +49 40 20 00 00 50

info@seca.com

All contact data under [www.seca.com](http://www.seca.com)

**seca**  
group

seca deutschland

seca france

seca united kingdom

seca north america

seca schweiz

seca zhong guo

seca nihon

seca mexico

seca austria

seca polska

seca middle east

seca brasil

seca suomi

seca américa latina

seca asia pacific